

# 天津市地方计量技术规范

JJF (津) XX—20XX

## 钢筋弯曲试验机校准规范

Calibration specification for steel bar bending testing equipment

(报批稿)

20XX - XX - XX 发布

20XX - XX - XX 实施

天津市市场监督管理委员会 发布

# 钢筋弯曲试验机校准规范

Calibration specification for steel bar bending  
testing equipment

JJF (津) XX-20XX

归口单位：天津市市场监督管理委员会

主要起草单位：天津市静海区计量检定所

天津市计量监督检测科学研究院

河北省计量监督检测研究院

参加起草单位：济南中路昌试验机制造有限公司

本规范委托天津市静海区计量检定所负责解释

**本规范主要起草人：**

- 赵秀健 (天津市静海区计量检定所)  
高 坤 (天津市计量监督检测科学研究院)  
张景红 (河北省计量监督检测研究院)  
王秀芳 (天津市静海区计量检定所)

**参加起草人：**

- 毛世英 (天津市静海区计量检定所)  
唐国文 (天津市静海区计量检定所)  
郑 辉 (天津市计量监督检测科学研究院)  
杨迎春 (济南中路昌试验机制造有限公司)

# 目 录

引言.....	(II)
1 范围.....	(1)
2 引用文件.....	(1)
3 概述.....	(1)
4 计量特性.....	(3)
4.1 弯曲角度技术指标.....	(3)
4.2 弯曲弯心（弯曲压头）直径技术指标.....	(3)
5 校准条件.....	(3)
5.1 环境条件.....	(3)
5.2 测量标准器及其他设备.....	(3)
6 校准项目和校准方法.....	(4)
6.1 校准前的准备.....	(4)
6.2 弯曲角度示值误差.....	(4)
6.3 弯曲角度重复性误差.....	(4)
6.4 弯曲弯心（弯曲压头）直径误差.....	(5)
7 校准结果表达.....	(5)
7.1 校准结果处理.....	(5)
7.2 校准结果的不确定度.....	(5)
8 复校时间间隔.....	(5)
附录 A 校准记录（参考）格式.....	(6)
附录 B 校准证书内页（参考）格式.....	(7)
附录 C 钢筋弯曲试验机示值误差测量不确定度评定示例.....	(8)
附录 D 卧式钢筋弯曲试验机弯曲弯心直径测量不确定度评定示例.....	(10)

## 引 言

本规范依据 JJF 1001《通用计量术语及定义》、JJF 1071《国家计量校准规范编写规则》、JJF 1059.1《测量不确定度评定与表示》等基础性系列规范文件进行制定。

本规范校准方法及计量特性等主要参考了GB/T 232-2010《金属材料 弯曲试验方法》、GB/T 1499.1-2017《钢筋混凝土用钢 第1部分：热轧光圆钢筋》、GB/T 1499.2-2018《钢筋混凝土用钢 第2部分：热轧带肋钢筋》、GB/T 28900-2022《钢筋混凝土用钢材试验方法》、YB/T 5126-2003《钢筋混凝土用钢筋弯曲和反向弯曲试验方法》、JB/T 12076-2014《建筑施工机械与设备 钢筋弯曲机》等相关技术文件。

本规范为首次制定。

# 钢筋弯曲试验机校准规范

## 1 范围

本规范适用于具有设定角度功能、显示角度功能的钢筋弯曲试验机的角度校准，以及钢筋弯曲试验机弯曲弯心（弯曲压头）的直径校准。

## 2 引用文件

本规范引用下列文献：

JJF 1071 《国家计量校准规范编写规则》

JJF 1001 《通用计量术语及定义》

GB/T 232-2010 《金属材料 弯曲试验方法》

GB/T 1499.1-2017 《钢筋混凝土用钢 第1部分：热轧光圆钢筋》

GB/T 1499.2-2018 《钢筋混凝土用钢 第2部分：热轧带肋钢筋》

GB/T 28900-2022 《钢筋混凝土用钢材试验方法》

YB/T 5126-2003 《钢筋混凝土用钢筋 弯曲和反向弯曲试验方法》

JB/T 12076-2014 《建筑施工机械与设备 钢筋弯曲机》

凡是注日期的引用文件，仅注日期的版本适用于本规范；凡是不注日期的引用文件，其最新版本（包括所有的修改单）适用于本规范。

## 3 概述

钢筋弯曲试验机主要用于冶金、建工、质检等部门原材料弯曲性能检测，是钢铁企业、科研机构、建筑工程、质检行业、铁路、交通水运及大专院校等行业进行材料弯曲性能检验和研究的常用设备。钢筋弯曲试验机是对钢筋进行弯曲试验、反向弯曲试验的专用试验装置。

根据工作原理不同，分为卧式转盘式钢筋弯曲试验机（以下简称卧式弯曲试验机）和立式顶压式钢筋弯曲试验机（以下简称立式弯曲试验机）两种。

卧式弯曲试验机采用数字集成电路控制，通过转动工作辊对钢筋进行持续弯曲，弯曲角度由电机高速轴上取得的光电脉冲整形分频后，进行角度计数并不断累计显示，当试验机转盘转动至设定角度时，经电路控制使电机断电转盘停止转动，以此对钢筋进行弯曲性能试验。卧式弯曲试验机上有控制面板，可对弯曲方向与弯曲角度进行设置和实时显示，其工作原理如图1、图2所示。

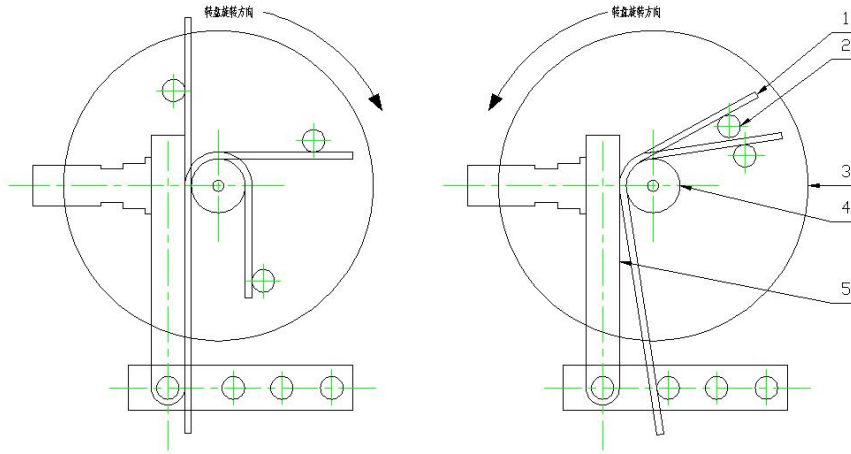


图1 卧式钢筋弯曲试验机正弯示意图 图2 卧式钢筋弯曲试验机反弯示意图

1-钢筋试样 2-工作辊 3-转盘 4-弯曲弯心 5-挡板

立式弯曲试验机采用数字集成电路控制，通过移动弯曲压头对钢筋进行持续弯曲，弯曲角度由两个支辊上的角度传感器或者顶杆上的位移传感器经信号采集后计算显示，当试验机顶杆移动至设定角度时，经电路控制使电机断电顶杆停止移动，以此对钢筋进行弯曲性能试验。立式钢筋弯曲试验机上有控制面板，可对弯曲方向与弯曲角度进行设置和实时显示，其工作原理如图3、图4所示。

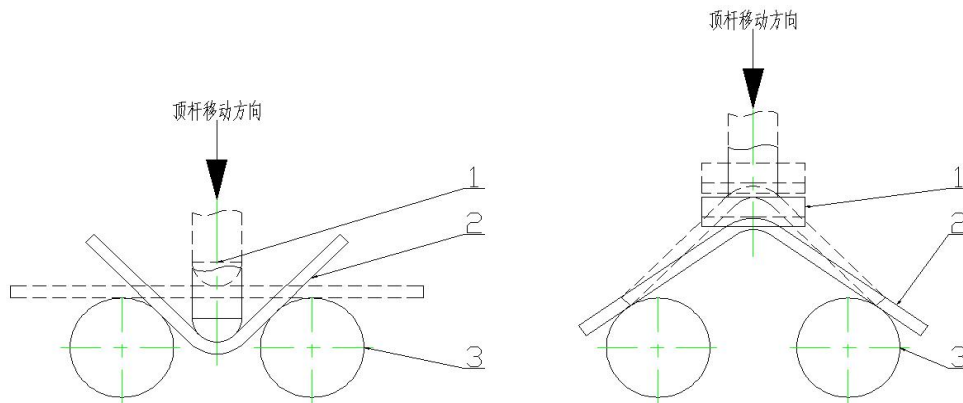


图3 立式钢筋弯曲试验机正弯示意图 图4 立式钢筋弯曲试验机反弯示意图

1-弯曲压头 2-钢筋试样 3-支辊

## 4 计量特性

4.1 弯曲角度技术指标见表1。

表1 弯曲角度技术指标

试验机形式	测量范围	示值误差	示值重复性
卧式试验机	正向 (10~180)° ; 反向 (10~90)°	±2°	2°

立式试验机	正向 (10~180) ° ; 反向 (10~90) °	±2°	2°
-------	---------------------------------	-----	----

4.2 弯曲弯心 (弯曲压头) 直径技术指标见表 2。

表 2 弯曲弯心 (弯曲压头) 直径技术指标

试验机形式	部件名称	直径误差
卧式试验机	弯曲弯心	±0.5mm
立式试验机	弯曲压头	±0.5mm

钢筋弯曲试验机压头尺寸参照 GB/T 1499.2-2018 《钢筋混凝土用钢 第 2 部分：热轧带肋钢筋》，详见 7.5 工艺性能。

注：以上计量特性要求不用于合格性判定，仅供参考。

## 5 校准条件

### 5.1 环境条件

5.1.1 温度：(10~35) °C；

5.1.2 相对湿度：≤85%；

5.1.3 校准时，周围无影响校准结果的振动、冲击及其他干扰源，保证设备电压稳定。

### 5.2 测量标准及其他设备

测量标准及其他设备见表 3

校准项目	标准器名称	测量范围	技术要求
卧式试验机弯曲角度	角度传感器	(-180~+180) °	MPE: ±0.3°
立式试验机弯曲角度	倾角传感器	(-90~+90) °	MPE: ±0.3°
卧式试验机弯曲弯心直径	通用卡尺	(0~500) mm	MPE: ±0.05mm
立式试验机弯曲压头直径	专用指示表半径规	(5~400) mm	MPE: ±0.1mm

注：允许使用满足技术要求的其他测量设备。

## 6 校准项目和校准方法

### 6.1 校准前的准备

6.1.1 弯曲试验机的外观应完好，基本配件无缺失，确定周围无振动、冲击及其他干扰源，试验机工作过程中电压稳定。

6.1.2 立式弯曲试验机需使用钢筋试样进行试验，选取合适规格的钢筋做为校准试样，且应选同一规格、同一批次的产品。弯曲试验机换装与所选钢筋试样规格对应的弯曲压头。

6.1.3 校准点的选取，卧式试验机一般至少选择正向弯曲 90°，反向弯曲 20° 进行校准；



立式试验机一般至少选择正向弯曲  $90^\circ$ ，反向弯曲  $20^\circ$  进行校准。也可以选取与客户约定的角度作为校准点进行校准。

## 6.2 弯曲角度示值误差

### 6.2.1 卧式弯曲试验机

将角度传感器固定在卧式试验机转盘圆心，保证标准器与转盘不发生相对移动。在卧式试验机的操作面板上进行弯曲方向和弯曲角度进行设定。开始弯曲试验，并根据设定的校准点，递增测量，达到设置角度时记录标准器读数  $A_i$ ，直至测量上限，重复上述操作，共重复进行三组测量。

### 6.2.2 立式弯曲试验机

将倾角传感器固定在校准试样钢筋顶端，保证标准器与钢筋不发生相对移动。在立式试验机的操作面板上进行弯曲方向和弯曲角度进行设定。根据选定的钢筋规格，调整弯曲压头和两支辊间距，确定钢筋试样的中点，对中平稳放入支辊的试验槽内，并将位置调整至与弯曲压头刚刚接触状态，此时将标准器显示装置置零。开始弯曲试验，并根据设定的校准点，递增测量，达到设置角度时记录测量结果  $A_i$  ( $A_i = a_i \times 2$ 。  $a_i$  为单侧钢筋倾角传感器读数，  $A_i$  为钢筋弯曲角度测量结果)，直至测量上限，更换校准试样钢筋，重复上述操作，共重复进行三组测量。

弯曲角度示值误差的计算方法见公式 (1)：

$$\Delta A = A - \bar{A}_i \quad (1)$$

式中：  $\Delta A$ —弯曲角度示值误差，单位： $^\circ$ ；

$A$ —弯曲试验机角度设定值或显示值，单位： $^\circ$ ；

$\bar{A}_i$ —三次测量结果的算术平均值，单位： $^\circ$ 。

## 6.3 弯曲角度重复性误差

计算每个校准点上三次测量结果中的最大值与最小值之差，弯曲角度重复性误差计算方法见公式 (2)。

$$R = A_{i\max} - A_{i\min} \quad (2)$$

式中：  $R$ —弯曲角度重复性误差，单位： $^\circ$ ；

$A_{i\max}$ —对同一角度点，三次测量测量结果中的最大值，单位： $^\circ$ ；

$A_{i\min}$ —对同一角度点，三次测量结果中的最小值，单位： $^\circ$ 。

#### 6.4 弯曲弯心（弯曲压头）直径误差

用卡尺（数显半径规）在弯曲弯心（弯曲压头）工作面大致均匀分布的三个方位进行测量，取三次测量结果的算术平均值为测量结果，弯曲弯心（弯曲压头）直径误差计算方法见公式（3）。

$$\Delta d = d - \bar{d}_i \quad (3)$$

式中： $\Delta d$ —弯曲弯心（弯曲压头）直径误差，单位：mm；

$d$ —弯曲弯心（弯曲压头）直径标称值，单位：mm；

$\bar{d}_i$ —三次测量结果的算术平均值，单位：mm。

### 7 校准结果表达

#### 7.1 校准结果处理

经校准的钢筋弯曲试验机，出具校准证书，校准证书应符合 JJF 1071 中 5.12 的要求，并给出各校准项目名称和测量结果以及扩展不确定度。校准记录（参考）格式见附录 A，校准证书内页（参考）格式见附录 B。

#### 7.2 校准结果的不确定度

钢筋弯曲试验机校准结果的不确定度按 JJF 1059.1 的要求评定，钢筋弯曲试验机示值误差测量不确定度评定示例见附录 C，钢筋弯曲试验机弯曲弯心直径测量不确定度评定示例见附录 D。

### 8 复校时间间隔

由于复校时间间隔的长短是由仪器的使用情况、使用者、仪器本身质量等诸多因素所决定的，因此，送校单位可根据实际使用情况自主决定复校时间间隔。

试验机复校时间间隔建议不超过 1 年。

## 附录 A

## 校准记录（参考）格式

送校单位：\_\_\_\_\_ 样品接收日期：\_\_\_\_\_ 客户地址：\_\_\_\_\_

生产厂家：\_\_\_\_\_ 规格型号：\_\_\_\_\_ 校准地点：\_\_\_\_\_

出厂编号：\_\_\_\_\_ 记录编号：\_\_\_\_\_ 校准依据：\_\_\_\_\_

温 度：\_\_\_\_\_ 相对湿度：\_\_\_\_\_  立式  卧式

计量标准器：

设备名称	编号	测量范围	不确定度/准确度等级/ 最大允许误差	溯源单位名称 及证书编号	有效期至

弯曲角度（°）：

弯曲 方向	设定 角度	标准器示值				示值误差	重复性	扩展不确 定度 $U(k=2)$
		1	2	3	平均值			

弯曲弯心（弯曲压头）直径（mm）：

标称值	实测值				示值误差	扩展不确定度 $U(k=2)$
	1	2	3	平均值		

校准员：\_\_\_\_\_ 核验员：\_\_\_\_\_ 校准日期：\_\_\_\_\_年\_\_\_\_\_月\_\_\_\_\_日

## 附录 B

## 校准证书内页（参考）格式

证书编号：XXXX-XXXX			
<b>校准结果</b>			
钢筋弯曲试验机类型		<input type="checkbox"/> 立式 <input type="checkbox"/> 卧式	
弯曲角度 (°)			
弯曲方向	设定角度	校准结果	扩展不确定度 $U(k=2)$
弯曲弯心（弯曲压头）直径（mm）			
标称值	校准结果		扩展不确定度 $U(k=2)$

## 附录 C

## 钢筋弯曲试验机示值误差测量不确定度评定示例

## C.1 测量方法:

## C.1.1 卧式弯曲试验机

将角度传感器固定在卧式试验机转盘圆心, 保证标准器与转盘不发生移动。在卧式试验机的操作面板上进行弯曲方向和弯曲角度进行设定。开始弯曲试验, 并根据设定的校准点, 递增测量, 达到设置角度时记录标准器读数  $A_i$ , 直至测量上限, 重复上述操作, 共重复进行三组测量。三次测量结果得算术平均值作为校准结果。

## C.1.2 立式弯曲试验机

将倾角传感器固定在校准试样钢筋顶端, 保证标准器与钢筋不发生移动。在立式试验机的操作面板上进行弯曲方向和弯曲角度进行设定。根据选定的钢筋规格, 调整弯曲压头和两支辊间距, 确定钢筋试样的中点, 对中平稳放入支辊的试验槽内, 并将位置调整至与弯曲压头刚刚接触状态。开始弯曲试验, 并根据设定的校准点, 递增测量, 达到设置角度时记录标准器读数  $A_i$  ( $A_i = a_i \times 2$ 。  $a_i$  为单侧钢筋倾角传感器读数,  $A_i$  为钢筋弯曲角度测量结果。), 直至测量上限, 更换校准试样钢筋, 重复上述操作, 共重复进行三组测量。三次测量结果的算术平均值作为校准结果。

## C.2 数学模型及灵敏系数:

$$\Delta A = A - \bar{A}_i$$

灵敏系数:

$$c_1 = \frac{\partial \Delta A}{\partial A} = 1 \quad c_2 = \frac{\partial \Delta A}{\partial A_i} = -1$$

式中:  $\Delta A$ —弯曲角度示值误差, 单位:  $^{\circ}$  ;

$A$ —弯曲试验机角度设定值或显示值, 单位:  $^{\circ}$  ;

$\bar{A}_i$ —三次测量结果的算术平均值, 单位:  $^{\circ}$  。

## C.3 各输入量标准不确定度汇总表:

C.3.1 测量重复性引入的不确定度分量  $u_1$ 

以卧式弯曲试验机为例, 选取  $90^{\circ}$  测量点, 重复测量 3 次, 记录标准器的显示值如下:

设定值	标准器示值			
	1	2	3	平均值

90°	90.2°	90.7°	90.6°	90.5°
-----	-------	-------	-------	-------

由极差法公式得出单次实验标准偏差：

$$s = \frac{A_{\max} - A_{\min}}{1.69} = 0.296(^{\circ})$$

实际工作时以三次测量的算术平均值作为校准结果，故测量重复性引入的不确定

度分量为：

$$u_1 = \frac{s}{\sqrt{3}} = 0.172(^{\circ})$$

C.3.2 由标准器最大允许误差引入的不确定度分量  $u_3$

查得角度传感器最大允许误差为  $\pm 0.3^{\circ}$ ，故半宽度为  $0.3^{\circ}$ ，估计为均匀分布，取  $k = \sqrt{3}$ 。

$$u_2 = \frac{0.3}{\sqrt{3}}(^{\circ}) = 0.173(^{\circ})$$

标准不确定度汇总表：

标准不确定度分量 $u_i(x)$	不确定度来源	标准不确定值 $u_i(x)$	$c_i$	$ c_i  \cdot u_i(x)$
$u_1$	测量重复性引入	$0.172^{\circ}$	1	$0.172^{\circ}$
$u_2$	标准器最大允许误差引入	$0.173^{\circ}$	-1	$0.173^{\circ}$

C.4 合成标准不确定度计算：

因输入量  $u_1$ 、 $u_2$  彼此独立不相关，所以由公式得：

$$\text{合成标准不确定度：} \quad u_c = \sqrt{c_1^2 u_1^2 + c_2^2 u_2^2} = 0.25(^{\circ})$$

C.5 扩展不确定度：

钢筋弯曲试验机弯曲角度度示值误差扩展不确定度为：

$$U = k \times u_c = 0.5^{\circ}, \quad k = 2$$

## 附录 D

## 卧式钢筋弯曲试验机弯曲弯心直径测量不确定度评定示例

## D.1 测量方法:

用卡尺在卧式钢筋弯曲试验机弯曲弯心工作面大致均匀分布的三个方位进行测量,取三次测量结果的算术平均值为测量结果。

## D.2 数学模型及灵敏系数:

$$\Delta d = d - \bar{d}_i$$

灵敏系数:

$$c_1 = \frac{\partial \Delta d_i}{\partial d} = 1 \quad c_2 = \frac{\partial \Delta d_i}{\partial d_i} = -1$$

式中:  $\Delta d$ —弯曲弯心直径误差, 单位: mm;

$d$ —弯曲弯心直径标称值, 单位: mm;

$\bar{d}_i$ —三次测量结果的算术平均值, 单位: mm。

## D.3 各输入量标准不确定度汇总表:

D.3.1 测量重复性引入的不确定度分量  $u_1$ 

以卧式弯曲试验机为例,用卡尺在直径标称值为 48mm 的弯曲弯心工作面大致均匀分布的三个方位进行测量,测得结果如下 (mm):

标称值	实测值			
	1	2	3	平均值
48mm	47.98mm	47.96mm	47.98mm	47.98mm

由极差法公式得出单次测得值的实验标准偏差:

$$s = \frac{d_{\max} - d_{\min}}{1.69} = 0.012(\text{mm})$$

实际工作时以三次测量的算术平均值作为校准结果,故测量重复性引入的不确定度分量为:

$$u_1 = \frac{s}{\sqrt{3}} = 0.007(\text{mm})$$

D.3.2 测量用卡尺最大允许误差引入的不确定度分量  $u_2$ 

查得卡尺最大允许误差为  $\pm 0.05\text{mm}$ ,故半宽度为  $0.05\text{mm}$ ,估计为均匀分布,取  $k = \sqrt{3}$ 。

$$u_3 = \frac{0.05}{\sqrt{3}} = 0.029(\text{mm})$$

标准不确定度汇总表:

标准不确定度分量 $u_i(x)$	不确定度来源	标准不确定值 $u_i(x)$	$c_i$	$ c_i  \cdot u_i(x)$
$u_1$	测量重复性引入	0.007mm	1	0.007mm
$u_2$	卡尺最大允许误差引入	0.029mm	-1	0.029mm

#### D.4 合成标准不确定度计算:

因输入量  $u_1$ 、 $u_2$  彼此独立不相关, 所以由公式得:

合成标准不确定度:

$$u_c = \sqrt{c_1^2 u_1^2 + c_2^2 u_2^2} = 0.030(\text{mm})$$

#### D.5 扩展不确定度:

卧式钢筋弯曲试验机弯曲弯心直径的扩展不确定度为:

$$U = k \times u_c = 0.06(\text{mm}), \quad k = 2$$



JJF (津) XX-20XX