



# 天津市地方计量技术规范

JJF(津) XX—20XX

## 车轮冲击性能试验机校准规范

Calibration Specification of wheel impact testing machine

(报批稿)

20XX—XX—XX 发布

20XX—XX—XX 实施

天津市市场监督管理委员会 发布

# 车轮冲击性能试验机校准规范

Calibration Specification of  
wheel impact testing machine

JJF(津) XX-20XX

归口单位：天津市市场监督管理委员会

主要起草单位：天津市计量监督检测科学研究院电  
子仪表实验所

参加起草单位：天津久荣工业技术有限公司

本规范委托天津市计量监督检测科学研究院电子仪表实验所负责解释

**本规范主要起草人：**

刘 鹏 （天津市计量监督检测科学研究院电子仪表实验所）

顾 正 （天津久荣工业技术有限公司）

马学武 （天津久荣工业技术有限公司）

**参加起草人：**

冯 宇 （天津市计量监督检测科学研究院电子仪表实验所）

王俊永 （天津久荣工业技术有限公司）

左 龙 （天津久荣工业技术有限公司）

陈伯乐 （天津久荣工业技术有限公司）

# 目录

引 言.....	(II)
1 范围.....	(1)
2 引用文件.....	(1)
3 术语和计量单位.....	(1)
4 概述.....	(2)
5 计量特性.....	(2)
5.1 冲击质量.....	(2)
5.2 车轮支架角度.....	(2)
5.3 冲击机合成刚度.....	(3)
5.4 冲头移动位移.....	(3)
5.5 冲击时间.....	(3)
6 校准条件.....	(3)
6.1 环境条件.....	(3)
6.2 标准器及配套设备.....	(3)
7 校准项目和校准方法.....	(4)
7.1 校准项目.....	(4)
7.2 校准方法.....	(4)
8 校准结果的表达.....	(7)
9 复校时间间隔.....	(8)
附录 A 车轮冲击性能试验机原始记录参考格式.....	(9)
附录 B 车轮冲击性能试验机校准证书内页格式.....	(12)
B.1 校准证书内页(第2页)格式.....	(12)
B.2 校准证书校准结果页格式.....	(13)
附录 C 车轮冲击性能试验机测量不确定度评定示例.....	(14)
附录 D 车轮冲击性能试验机弹簧合成刚度测定方法.....	(21)

# 引 言

本规范依据国家计量技术规范 JJF 1071—2010《国家计量校准规范编写规则》和 JJF1059.1—2012《测量不确定度评定与表示》、JJF1001—2011《通用计量术语及定义》进行编制。

本规范为首次发布。

# 车轮冲击性能试验机校准规范

## 1 范围

本规范适用于乘用车和商用车轻合金车轮冲击性能试验机(以下简称试验机)的校准。

## 2 引用文件

本规范引用了下列文件：

JJF1001—2011 通用计量术语及定义

JJF1071-2010 国家计量校准规范编写规则

JJF1059.1—2012 测量不确定度评定与表示

GB/T15704—2012 道路车辆轻合金车轮冲击试验方法

GB/T2933 充气轮胎用车轮和轮辋的术语、规格代号和标志（GB/T2933—2009，ISO3911：2004，IDT）

GB/T 3730.1 汽车和挂车类型的术语和定义

SAE J175—2021 道路车辆车轮冲击试验方法

JIS D4103—2015 汽车零件—车轮—性能要求和标记

GMW14910—2007 车轮横向冲击试验程序

QC-T991-2015 乘用车轻合金车轮 90° 冲击试验方法

ISO7141:2022(E) 道路车辆轻合金车轮横向冲击试验

凡是注日期的引用文件，仅注日期的版本适用本规范；凡是不注日期的引用文件，其最新版本（包括所有的修改单）适用于本规范。

## 3 术语和计量单位

GB/T 2933 和 GB/T 3730.1 界定的以及下列术语和定义适用于本文件。

### 3.1 乘用车 Passenger Car

在设计和技术特性上主要用于乘客及其随身行李和/或临时物品的汽车，包括驾驶员座位在内最多不超过 9 个座位。

### 3.2 商用车 Commercial Car

在设计和技术特征上是用于运送人员和货物的汽车，并且可以牵引挂车。乘用车不包

括在内。

### 3.3 车轮 Wheel

轮胎和车轴之间的旋转轴承件，通常由轮辋和轮辐两个主要部件组成，轮辋和轮辐可是整体的、永久连接的或可拆卸的。

### 3.4 轮辋 Rim

车轮上安装和支撑轮胎的部件。

### 3.5 轻合金车轮 Light Alloy Wheel

其轮辋/或轮辐由轻合金制成的车轮。

## 4 概述

试验机用于评定车轮受到轴向（横向）及垂直于轴线方向冲击时的强度及安全性能。三种试验方法，分为 13°、30°、90° 冲击试验。试验用的轮胎应选用在车辆或车轮厂与该车轮相匹配的，最小公称断面宽度的无内胎轮胎，轮胎的充气压力应符合车辆制造厂的规定。冲头的质量、下落高度、冲击位置按所执行车轮冲击试验方法确定。冲头速度参考 GMW14910—2007 车轮横向冲击试验程序规定，用固定在冲头上高度为 25.46mm 的计时片，通过一个传感门所用的时间来描述。

试验机由主机、控制系统、供气系统等组成。

## 5 计量特性

### 5.1 冲击质量

冲击质量计量特性见表 1。

表 1 冲击质量计量特性

	13° 冲击机	30° 冲击机	90° 冲击机
冲击质量	(350~1250) kg	1010kg	1010kg
MPE	±2%	±2%	±2%

### 5.2 车轮支架角度

车轮支架角度计量特性见表 2。

表2 车轮支架角度计量特性

	13° 冲击机	30° 冲击机	90° 冲击机
车轮支架角度	13°	30°	90°
MPE	±1°	±1°	±1°

### 5.3 冲击机合成刚度

13° 冲击机：当 1000kg 的竖直质量（垂直于地面）作用于车轮支架安装中心时，钢板梁中心处垂直地面方向的变形量为  $(7.5 \pm 0.75)$  mm。

30° 冲击机：至少由两个弹簧组成，合成刚度为 0.98kN/mm~1.3kN/mm。

90° 冲击机：至少由两个弹簧组成，合成刚度为 0.98kN/mm~1.3kN/mm。

### 5.4 冲头移动位移

冲头移动位移计量特性见表 3。

表3 冲头移动位移计量特性

	13° 冲击机	30° 冲击机	90° 冲击机
测量范围	(230~450)mm	(100~1600)mm	(100~1600)mm
MPE	±2mm	±2mm	±2mm

### 5.5 冲击时间

使用经过计量的时间间隔测量装置测量冲头下落一定距离所用的实际时间，并与此距离自由落体的理论时间相比较最大允许误差：±2%。

注：具体计量特性，可参照被校试验机的技术要求。

## 6 校准条件

### 6.1 环境条件

6.1.1 环境温度：(10~40)℃；

6.1.2 湿度：≤85%RH；

6.1.3 电源：工作电源电压的波动范围应不超出额定电压的±10%。

### 6.2 标准器及配套设备

6.2.1 标准测力仪，测量范围：(5~50) kN，准确度等级：0.3 级及以上；

6.2.2 数显倾角仪，测量范围：(-45~+45)°，分辨力：0.01°；



- 6.2.3 大量程百分表，测量范围：(0~50) mm，分度值（分辨力）：0.01 mm；
- 6.2.4 卡尺，测量范围：(0~300) mm，分度值（分辨力）：0.01 mm；
- 6.2.5 钢卷尺，测量范围：(0~5) m，准确度等级：I级；
- 6.2.6 高度尺，测量范围(0~300) mm，分度值（分辨力）：0.01 mm；
- 6.2.7 时间间隔测量仪，分辨力：0.01 ms；
- 6.2.8 辅助件：磁力表座、13°配平盘。

## 7 校准项目和校准方法

### 7.1 校准项目

校准项目见表4。

表4 校准项目一览表

序号	项目名称	计量特性的条款	校准方法的条款
1	冲击质量	5.1	7.2.1
2	车轮支架角度	5.2	7.2.2
3	冲击机合成刚度	5.3	7.2.3
4	冲头移动位移	5.4	7.2.4
5	冲击时间	5.5	7.2.5

### 7.2 校准方法

#### 7.2.1 冲击质量

将标准测力仪安装在试验机的标定盘或支架上，调整其位置，使测力仪中心与试验机冲头中心在同一垂直线上。把所选质量缓慢移动至测力仪示值约为所选质量的50%时，然后释放冲头，待标准测力仪读数稳定后读取数值。在测量范围内取大致均匀分布的5点进行校准。按公式(1)计算示值相对误差，作为校准结果。

$$q_i = \frac{M_i - M_{0i}}{M_{0i}} \times 100\% \quad i = 1, 2, 3, 4, 5 \quad (1)$$

式中：

$q_i$ ——第*i*测量点，试验机冲击质量标称值相对误差；

$M_i$ ——第*i*测量点，试验机上所选质量值，kg；

$M_{0i}$ ——第*i*测量点，标准质量值，kg。

$$M_{0i} = \frac{1000\bar{F}_{0i}}{g} \quad (2)$$

式中：

$\bar{F}_{0i}$ ——第*i*测量点，标准测力仪三次测量示值平均值，kN；

$g$ ——当地重力加速度， $m/s^2$ 。

### 7.2.2 车轮支架角度

将数显倾角仪放置在支架的车轮安装面上，测量车轮轴线与冲头垂直下落方向的角度。进行3次测量，测得示值取算术平均值，作为测量结果。

### 7.2.3 冲击机合成刚度

#### 7.2.3.1 13° 冲击机

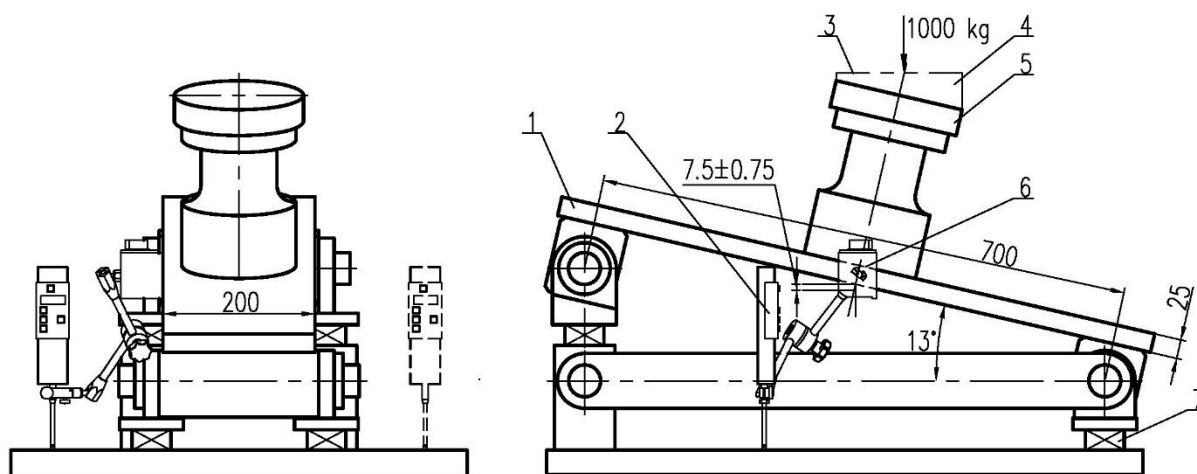


图1 13° 冲击机示意图

1-钢梁，宽×厚 200 mm×25 mm；2-数显百分表；3-1000kg 校准用质量作用面；4-校准连接件；

5-车轮辐板连接件；6-磁力表座；7-4个天然橡胶垫（或等同物），硬度 HS50，直径 51 mm，高 27 mm

将磁力表座吸附在钢梁的左侧面，且位于板长度方向的中间位置，百分表触头抵在平滑的表面，表针竖直朝下，在工作板没有受到施加负荷时，百分表调零。将 1000kg 的载荷施加到车轮安装中心，读取百分表的示值，重复测量 3 次，测得示值取算术平均值。再将磁力表座吸附在钢梁的右侧面，重复上述过程 3 次，测得示值取算术平均值。将左侧与右侧测得的结果取算术平均值作为合成刚度的测量结果。

#### 7.2.3.2 30° 冲击机

审查多个弹簧的弹性系数检测报告，将多个弹簧的弹性系数相加，计算合成刚度。

或者通过附录 D 车轮冲击试验机弹簧合成刚度测定方法计算合成刚度。

## 7.2.3.3 90° 冲击机

审查多个弹簧的弹性系数检测报告，将多个弹簧的弹性系数相加，计算合成刚度。  
或者通过附录 D 车轮冲击试验机弹簧合成刚度测定方法计算合成刚度。

## 7.2.4 冲头移动位移

把试验机冲头下降到离校准连接件大约 230mm 处，对试验机位移清零，用钢卷尺测量冲头上表面与参照物的距离  $L_0$ 。

驱动冲头向上移动一段距离，用钢卷尺测量冲头上表面与参照物的距离  $L_w$ ，读取试验机位移，计算出  $L_{i0} = L_w - L_0$

按照上述方法测量 5 个校准点，每个校准点重复测量 3 次。

按公式(2)计算位移示值相对误差，作为校准结果。

$$\delta_i = \frac{\bar{L}_i - L_{i0}}{L_{i0}} \times 100\% \quad i = 1, 2, 3, 4, 5 \quad (3)$$

式中：

$\delta_i$ ——第  $i$  校准点，位移示值相对误差，%；

$\bar{L}_i$ ——第  $i$  校准点，试验机位移示值平均值， $mm$ ；

$L_{i0}$ ——第  $i$  校准点，钢卷尺示值， $mm$ 。

## 7.2.5 冲击时间的校准

在与冲头运行路径平行的支架上安装时间间隔测量仪的光学传感门，再将计时片装在冲头上，以使计时片能顺利地通过传感门。将冲头提升至相应高度，利用高度尺测量计时片下落高度，利用卡尺测量计时片高度，释放冲头使计时片随其自由下落，测量计时片经过传感门所用的实际时间，测量三次取算术平均值，并与该下落条件下计时片经过传感门的理论时间比较。按公式(3)计算冲击时间示值相对误差，作为校准结果。

$$\delta = \frac{t_s - t_c}{t_c} \quad (4)$$

式中：

$\delta$ ——冲击时间示值相对误差，%；

$t_s$ ——计时片通过传感门所用时间三次测量结果的算术平均值， $ms$ ；

$t_c$ ——计时片通过传感门所用的理论时间。

$$t_c = \sqrt{\frac{2h_d}{g}} - \sqrt{\frac{2(h_d - h_b)}{g}}, \text{ms} \quad (5)$$

式中:

$h_d$ ——计时片下落高度, mm;

$h_b$ ——计时片高度, mm;

$g$ ——当地重力加速度,  $\text{mm}/\text{ms}^2$ 。

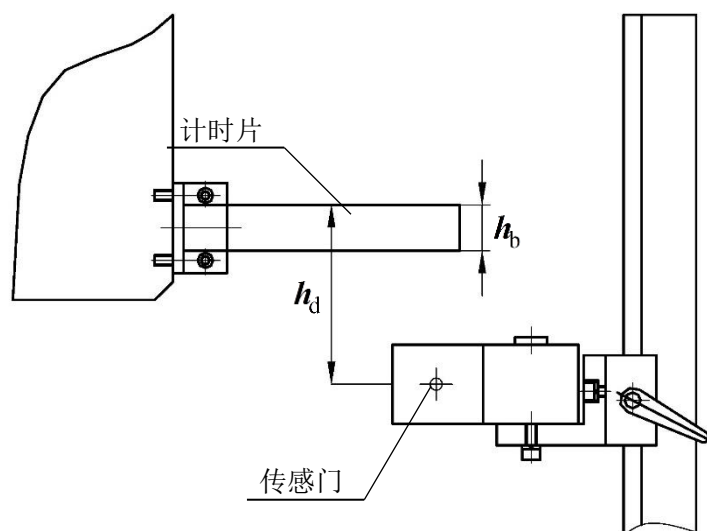


图2 计时片工作原理示意图

## 8 校准结果的表达

### 8.1 校准证书

校准结果应在校准证书上反映, 校准证书应至少包含以下信息:

- a) 标题: “校准证书”;
- b) 实验室名称和地址;
- c) 进行校准的地点;
- d) 证书的唯一性标识, 每页及总页数的标识;
- e) 客户的地址和名称;
- f) 被校对象的描述和明确标识;
- g) 校准的日期, 若与校准结果的有效性和应用有关时, 应说明被校对象的接收日期;
- h) 若与校准结果的有效性应用相关时, 应对被样品的抽样程序进行说明;

- i) 校准所依据的技术规范的标识, 包括名称及代号;
- j) 本次校准所有测量标准的溯源性及有效性的说明;
- k) 校准环境的描述;
- l) 校准结果及其测量不确定度的说明;
- m) 对校准规范的偏离说明;
- n) 校准证书签发人的签名或等效标识;
- o) 校准结果仅对被校对象有效的声明;
- p) 未经实验室书面批准, 不得部分复制证书的声明。

8.2 校准原始记录格式见附录 A, 校准证书内页格式见附录 B。

## 9 复校时间间隔

建议复校时间间隔为 1 年。送校单位也可根据实际使用情况, 自主决定复校时间间隔。

---

## 附录 A

## 车轮冲击性能试验机校准原始记录

原始记录编号:

单位名称						
单位地址						
设备名称						
规格/型号		出厂编号				
生产厂家		接收日期				
外观描述:						
校准方法及条件:						
校准依据						
校准地点		校准日期				
环境条件:						
温度		℃		湿度		%RH
本次校准所使用的主要计量标准器具:						
名称	出厂编号	测量范围	不确定度/准确度等级/最大允许误差	证书编号	有效期至	溯源机构名称
校准过程异常情况描述备注:						
校准员:		核验员:				

校准结果/说明								
冲击质量 (kg):								
试验机 标称值	标准器示值 (kN)				标准质量示值		示值相对 误差 (%)	测量 不确定度 $U_{rel}(k=2)$
	1	2	3	平均值	g ( $m/s^2$ )			
车轮支架角度 (°)								
校准点	校准结果							
	1	2	3	平均值				
13° 冲击机合成刚度 (1000kg 垂直载荷下的变形量) (mm)								
位置点	校准结果					合成刚度 (变形量)		
	1	2	3	平均值				
左侧								
右侧								
30°、90° 冲击机合成刚度 (kN/mm)								
弹簧弹性系数检测报告数据					合成刚度			
1	2	3						
根据附录 D 计算出合成刚度								

冲头移动位移 (mm)							
冲头上表面与参照物间的距离 $L_0$							
标准器示值		试验机示值				示值相对误差 (%)	测量不确定度 $U_{rel}(k=2)$
$L_w$	$L_{i0}$	1	2	3	平均值		
冲击时间 (计时片通过传感门的时间) (ms)							
降落高度 (mm)					计时片高度 (mm)		
理论时间	校准结果						
	1	2	3	平均值	示值相对误差 (%)	测量不确定度 $U_{rel}(k=2)$	



## 附录 B

## 车轮冲击性能试验机校准证书内页格式

## B.1 校准证书内页（第 2 页）格式

证书编号：XXXXXX-XXXX

校准机构授权说明					
校准所依据的技术文件（代号、名称）：					
本次校准所使用的主要计量器具：					
名 称	编 号	不确定度/准确度等级 /最大允许误差	证书编号	证书有 效期至	溯源机构 名称
校准地点及环境条件：					
校准地点：					
温度：                    湿度：					

## B.2 校准证书校准结果页格式

证书编号: XXXXXX-XXXX

## 校准结果

13° 冲击机合成刚度 (mm)		30°、90° 冲击机合成刚度 (kN/mm)	
车轮支架角度 (°)		冲击时间 (ms)	
冲击质量 (kg)	试验机标称值	标准器示值	示值相对误差 (%)
冲头移动位移 (mm)	试验机示值	标准器示值	示值相对误差 (%)
本次校准结果的扩展不确定度	冲击质量: $U_{rel} =$ %; ( $k=2$ ) 冲头移动位移: $U =$ ; ( $k=2$ ) 冲击时间: $U_{rel} =$ %; ( $k=2$ )		

## 附录 C

## 车轮冲击性能试验机测量不确定度评定示例

## C.1 冲击质量测量不确定度评定示例

选取 1000 kg 校准点为示例，进行测量不确定度评定。

## C.1.1 建立数学模型，列不确定度式

选定的冲击质量与标准测力仪示值比较，计算相对误差，校准结果的数学模型为：

$$\delta = \frac{M_1 - M}{M} \times 100\% \quad (\text{C.1})$$

式中：

$\delta$ ——试验机冲击质量示值相对误差；

$M_1$ ——试验机冲击质量标称值，kg；

$M$ ——标准质量值，kg。

$$M = \frac{1000F}{g} \quad (\text{C.2})$$

式中：

$F$ ——标准测力仪示值，kN；

$g$ ——当地重力加速度， $\text{m/s}^2$ 。

忽略重力加速度不确定度，其余各分量互不相关，由不确定度传播律：

$$u^2 = c_1^2 \times u^2(M_1) + c_2^2 \times u^2(M)$$

其中： $c_1 = \frac{\partial \delta}{\partial (M_1)} = \frac{1}{M}$ ， $c_2 = \frac{\partial \delta}{\partial F} = -\frac{M_1}{M^2}$

不确定度式为：

$$u^2(\delta) = \left(\frac{1}{M}\right)^2 \times u^2(M_1) + \left(-\frac{M_1}{M^2}\right)^2 \times u^2(M)$$

## C.1.2 不确定度来源

a) 试验机测量重复性引入的不确定度 $u_1$

b) 标准测力仪引入的不确定度 $u_2$

## C.1.3 不确定度分量的评估

a) 试验机测量重复性引入的标准不确定度 $u_1$

加载质量为 1000 kg，重复测量 10 次，标准测力仪示值为：9.821 kN，9.795 kN，9.801

kN, 9.803 kN, 9.794kN, 9.802kN, 9.805kN, 9.806kN, 9.798kN, 9.808kN; 取重力加速度  $g=9.8 \text{ m/s}^2$ , 则对应的标准质量值为: 1002.14 kg, 999.49kg, 1000.20kg kg, 1000.31kg, 999.39kg, 1000.20kg, 1000.51kg, 1000.61kg, 999.80kg, 1000.82kg, 平均值为  $\bar{M}=1000.35 \text{ kg}$ , 测量试验标准偏差为:

$$s(M_1) = \sqrt{\frac{\sum_{i=1}^3 (M_i - \bar{M})^2}{(9-1)}} = 0.78 \text{ kg}$$

取三次测量平均值作为测量结果, 测量结果重复性标准不确定度为:

$$u_1 = s(M_1)/\sqrt{3} = 0.78 \text{ kg}/\sqrt{3} = 0.45 \text{ kg}。$$

b) 标准测力仪的标准不确定度  $u_2$

标准测力仪准确度等级为 0.3 级, 其最大允许误差为  $\pm 0.3\%$ , 对 1000.35 kg 有  $\pm 3.00 \text{ kg}$  误差。按均匀分布, 其标准不确定度为:

$$u_2(M) = 3.00 \text{ kg}/\sqrt{3} = 1.732 \text{ kg}。$$

表 C.1 冲击质量标准不确定度分量一览表

序号	输入量的标准不确定度评定			输出量的标准不确定度分量		
	来源	符号	数值	符号	灵敏系数 $c_i$	$ c_i  \times u(x)$
1	试验机测量重复性	$u_1(M_1)$	0.45kg	$u_1$	$\frac{1}{M} = 0.001\text{kg}^{-1}$	0.05%
2	标准测力仪误差	$u_2(M)$	1.732 kg	$u_2$	$-\frac{M_1}{M^2} = -0.001\text{kN}^{-1}$	0.17%

#### C.1.4 合成标准不确定度的评定

由于标准不确定度分量互不相关, 故:

$$u_c = (\delta) = \sqrt{u_1^2 + u_2^2} = \sqrt{0.17^2 + 0.08^2} = 0.18\%。$$

#### C.1.5 扩展不确定度的评定

取包含因子  $k=2$ , 扩展不确定度为:  $U_{\text{rel}}=u_c \times 2=0.36\% (k=2)$ 。

## C.2 位移测量不确定度评定示例

选取 260mm 位移校准点为示例，进行位移测量不确定度评定。

### C.2.1 建立数学模型，列不确定度式

以钢卷尺为基础，用试验机显示对应的示值，计算其示值相对误差，建立校准结果的数学模型。

$$\delta = S_1 - S \quad (\text{C.3})$$

式中：

$\delta$ ——试验机位移示值相对误差，mm；

$S_1$ ——试验机位移示值，mm；

$S$ ——钢卷尺示值，mm。

因为各分量互不相关，由不确定度传播律：

$$u^2 = c_1^2 \times u^2(S_1) + c_2^2 \times u^2(S)$$

其中： $c_1 = \frac{\partial \delta}{\partial S_1} = 1$ ,  $c_2 = \frac{\partial \delta}{\partial S} = -1$

不确定度式为： $u^2(\delta) = 1^2 \times u^2(S_1) + (-1)^2 \times u^2(S)$

### C.2.2 不确定度来源

- a) 试验机示值分辨力产生的不确定度 $u_1$
- b) 试验机测量重复性产生的不确定度 $u_2$
- c) 钢卷尺产生的不确定度 $u_3$

### C.2.3 不确定度分量的评估

- a) 试验机示值分辨力产生的不确定度 $u_1$

试验机的位移示值分辨力为 0.1mm，以均匀分布落在宽度为  $0.1\text{mm}/2 = 0.05\text{mm}$  的区间内。其标准不确定度为  $u_1(S_1) = 0.05/\sqrt{3} = 0.03\text{mm}$ 。

- b) 试验机测量重复性产生的不确定度 $u_2$

取位移为 260mm，重复测量 10 次，其值为：260.1 mm, 260.2mm, 259.9mm, 260.3 mm, 260.1mm, 260.3mm, 260.2mm, 260.4mm, 260.2mm, 259.8mm,  $\bar{S}_1 = 260.15\text{mm}$ 。测量试验标准差为：

$$s(S_1) = \sqrt{\frac{\sum_{i=1}^{10}(S_{1i} - \bar{S}_1)^2}{(10-1)}} = 0.18\text{mm}$$

取三次测量平均值作为测量结果，重复性标准不确定度为：

$$u_2(S_1) = s(S_1) = 0.18/\sqrt{3} = 0.10\text{mm}。$$

c) 钢卷尺产生的标准不确定度 $u_3$

钢卷尺准确等级为 1 级，对 260mm 的位移，其最大误差为 $\pm 0.2\text{mm}$ 。按均匀分布考虑，

$$u_3(S) = 0.2\text{mm}/\sqrt{3} = 0.12\text{mm}。$$

表 C.2 位移标准不确定度分量一览表

序号	输入量的标准不确定度评定			输出量的标准不确定度分量		
	来源	符号	数值	符号	灵敏系数 $c_i$	$ c_i  \times u(x)$
1	试验机示值误差	$u_1(S_1)$	0.03mm	$u_1$	1	0.03mm
2	试验机测量重复性	$u_2(S_1)$	0.10mm	$u_2$	1	0.10mm
3	钢卷尺示值误差	$u_3(S)$	0.12mm	$u_3$	-1	0.12mm

#### C.2.4 合成标准不确定度的评定

由于各标准不确定度分量互不相关，故：

$$u_c = (\delta) = \sqrt{u_1^2 + u_2^2 + u_3^2} = \sqrt{0.03^2 + 0.10^2 + 0.12^2} = 0.16\text{mm}。$$

#### C.2.5 扩展不确定度的评定

取包含因子  $k=2$ ，则扩展不确定度为： $U=0.16 \times 2=0.32\text{mm}$ 。

### C.3 冲击时间测量不确定评定示例

以下落高度 250mm 为示例，进行冲击时间测量不确定度评定。

#### C.3.1 建立数学模型，列不确定度式

$$\delta = \frac{t_s - t_c}{t_c} \quad (\text{C.4})$$

式中：

$\delta$ ——冲击时间示值相对误差，%；

$t_s$ ——测量计时片通过传感门所用时间的平均值，ms；

$t_c$ ——计时片通过传感门所用的理论时间， $t_c = \sqrt{\frac{2h_d}{g}} - \sqrt{\frac{2(h_d - h_b)}{g}}$ ，ms；

$h_d$ ——用高度尺三次测量计时片降落高度，mm；

$h_b$ ——用数显卡尺三次测量计时片高度，mm；

$g$ ——当地重力加速度，mm/ms<sup>2</sup>。

各分量互不相关，由不确定度传播律

$$u^2 = c_1^2 \times u^2(t_s) + c_2^2 \times u^2(t_c)$$

其中： $c_1 = \frac{\partial \delta}{\partial t_s} = \frac{1}{t_c}$ ， $c_2 = \frac{\partial \delta}{\partial t_c} = -\frac{t_s}{t_c^2}$ ， $u^2(t_c) = c_3^2 \times u^2(h_d) + c_4^2 \times u^2(h_b)$ ，

$$c_3 = \frac{\partial t_c}{\partial h_d} = \sqrt{2} \left( \frac{1}{2\sqrt{h_d}} - \frac{1}{2\sqrt{h_d - h_b}} \right), \quad c_4 = \frac{1}{\sqrt{2g(h_d - h_b)}}$$

忽略重力加速度引入的不确定度分量

#### C.3.2 不确定度来源

- a) 标准时间间隔仪产生的不确定度  $u_1$
- b) 由下降高度和计时片厚度计算理论时间引入的不确定度  $u_2$

#### C.3.3 不确定度分量评估

- a) 标准时间间隔仪产生的不确定度  $u_1$

冲头在 250mm 高度下落，标准时间间隔测量仪测得结果为 11.90 ms。标准时间间隔仪的最大允许误差为 $\pm 0.06$  ms，区间半宽度为 0.06 ms，按均匀分布，则标准不确定度为：

$$u_1 = \frac{0.06}{\sqrt{3}} \text{ ms} = 0.0346 \text{ ms}。$$

b) 由下降高度和计时片厚度计算理论时间引入的不确定度  $u_2$

b. 1) 高度尺测量降落高度引入的不确定度  $u(h_d)$

标准高度尺的最大允许误差为 $\pm 0.04$  mm，区间半宽度为 0.04 mm，按均匀分布，标准不确定度为：

$$u(h_d) = \frac{0.04}{\sqrt{3}} \text{ mm} = 0.0231 \text{ mm}。$$

b. 2) 数显卡尺测量计时片高度引入的不确定度  $u(h_b)$

用数显卡尺测量计时片高度为 25.46mm，数显卡尺的最大允许误差为 $\pm 0.03$  mm，区间半宽度为 0.03 mm，按均匀分布，标准不确定度为：

$$u(h_b) = \frac{0.03}{\sqrt{3}} \text{ mm} = 0.0173 \text{ mm}。$$

b. 3) 计算理论时间引入的不确定度  $u_2$

由下降高度 250 mm 和计时片高度 25.46 mm，可以计算出理论下降时间为：

$$t_c = \sqrt{\frac{2h_d}{g}} - \sqrt{\frac{2(h_d - h_b)}{g}} = 11.81 \text{ ms}$$

计算理论时间引入的不确定度为：

$$u_2 = \sqrt{c_3^2 \times u^2(h_d) + c_4^2 \times u^2(h_b)} = 0.00826 \text{ ms}。$$



表 C.3 冲击时间标准不确定度分量一览表

序号	输入量的标准不确定度评定			输出量的标准不确定度分量		
	来源	符号	数值	符号	灵敏系数 $c_i$	$ c_i  \times u(x)$
1	标准时间间隔仪	$u(t_s)$	0.0346 ms	$u_1$	$\frac{1}{t_c} = 0.0840 \text{ ms}^{-1}$	0.291%
2	计算理论时间	$u(t_c)$	0.00826 ms	$u_2$	$-\frac{t_s}{t_c^2} = -0.0853 \text{ ms}^{-1}$	0.0704%

## C.3.4 合成标准不确定度的评定

$$u_c(\delta) = \sqrt{u_1^2 + u_2^2} = \sqrt{(0.291\%)^2 + (0.0704\%)^2} = 0.3\%。$$

## C.3.5 扩展不确定度的评定

取包含因子  $k=2$ ，则扩展不确定度为： $U_{rel}=0.3\% \times 2=0.6\%$ ；即： $U_{rel}=0.6\% (k=2)$ 。

## 附录 D

## 车轮冲击性能试验机弹簧合成刚度测量方法

为模拟弹簧实际工作条件,选择多个规格相同的圆柱螺旋弹簧为一组进行组合弹簧合成刚度测量, 整组达标后提供装机。

## D.1 测量方法

## D.1.1 安装

将选择好的一组弹簧放置在专用测试台上进行测试, 利用标准测力计(精度 0.3 级以上)、磁力表座和百分表(量程 0~50 mm, 分度值 0.01 mm)。百分表示值为弹簧变形量, 标准测力计示值为相应的负荷值。

## D.1.2 预压

在弹簧弹性范围内进行一次预压循环: 平稳施压至弹簧压缩变形约 40mm→保压 1min→卸载。完全无载荷后, 测力计及百分表清零。

## D.1.3 正式测量

- a) 首先施加负荷将弹簧压缩变形约 6 mm, 然后百分表清零, 测力计清零;
- b) 继续缓慢施加负荷至百分表示值约为 10 mm, 停止施加负荷, 待百分表示值不再变化, 同时记录百分表示值及测力计示值, 此时完成第一组数据的测量;
- c) 继续压缩弹簧, 分别记录百分表示值约为 20 mm/30 mm/40 mm 时百分表和测力计示值, 共需要获取五组数据。

## D.1.4 数据拟合

以记录的弹簧变形量(百分表示值, mm)为横坐标, 以负荷(测力计示值, kN)为纵坐标, 对数据进行线性拟合, 利用最小二乘法计算出斜率即为组合弹簧合成刚度。

表 D.1 弹簧合成刚度数据一览表

序号	百分表示值(mm)	测力计示值(kN)	合成刚度(kN/mm)
1	0.00	0.000	1.0417
2	10.18	10.481	
3	20.05	20.820	
4	30.10	31.288	
5	40.09	41.735	

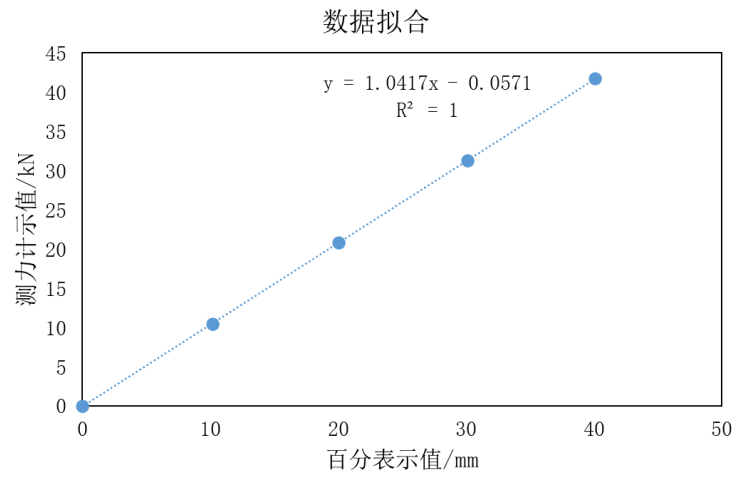


图 D.1 弹簧变形量与负荷数据拟合

---

