

天津市地方计量技术规范

JJF(津)XX-202X

维勃稠度仪校准规范

Calibration Specification for Vibe Consistometer

(报批稿)

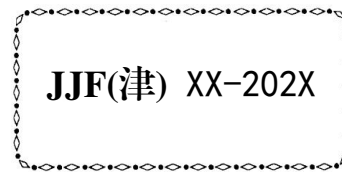
202X-XX-XX 发布

202X-XX-XX 实施

天津市市场监督管理委员会 发布

维勃稠度仪校准规范

Calibration Specification for Vibe
Consistometer



归口单位：天津市市场监督管理委员会

主要起草单位：天津市交通科学研究院

参加起草单位：天津交科检测科技有限公司

本规范委托天津市交通科学研究院负责解释

本规范主要起草人：

姜建楠（天津市交通科学研究院）

姜翰臣（天津市交通科学研究院）

张春昱（天津市交通科学研究院）

曾凡姣（天津市交通科学研究院）

周智美（天津市交通科学研究院）

参加起草人：

冯 伟（天津市交通科学研究院）

于太伏（天津市交通科学研究院）

李玉波（天津交科检测科技有限公司）

户伟华（天津交科检测科技有限公司）

刘 峰（天津交科检测科技有限公司）

目 录

引言.....	(II)
1 范围.....	(1)
2 引用文件.....	(1)
3 概述.....	(1)
4 计量特性.....	(2)
4.1 尺寸.....	(2)
4.2 滑动部分质量.....	(2)
4.3 频率与振幅.....	(2)
4.4 计时器计时误差.....	(3)
4.5 噪声.....	(3)
5 校准条件.....	(3)
5.1 环境条件.....	(3)
5.2 校准用计量器具.....	(3)
6 校准项目及校准方法.....	(3)
6.1 校准项目.....	(3)
6.2 校准方法.....	(4)
7 校准结果表达.....	(7)
8 复校时间间隔.....	(7)
附录 A 维勃稠度仪校准记录参考格式.....	(8)
附录 B 校准证书内页格式.....	(10)
附录 C 测量结果不确定度评定示例.....	(11)
附录 D 校准证书内容.....	(20)

引 言

本规范依据国家计量技术规范 JJF 1071-2010《国家计量校准规范编写规则》、JJF 1059.1-2012《测量不确定度评定与表示》、JJF 1001-2018《通用计量术语及定义》为基础规范编写。

本规范依据 JG/T 250-2009《维勃稠度仪》、JG/T 245-2009《混凝土试验用振动台》、JTG 3420-2020《公路工程水泥及水泥混凝土试验规程》编制而成。

本规范为首次发布。

维勃稠度仪校准规范

1 范围

本规范适用于混凝土维勃稠度仪（包括 A 型、B 型）的校准。

2 引用文件

本规范引用下列文件：

JJF 1001-2010 通用计量术语及定义

JJF 1059.1-2012 测量不确定度评定与表示

JJF 1071-2018 国家计量校准规范编写规则

JG/T 250-2009 维勃稠度仪

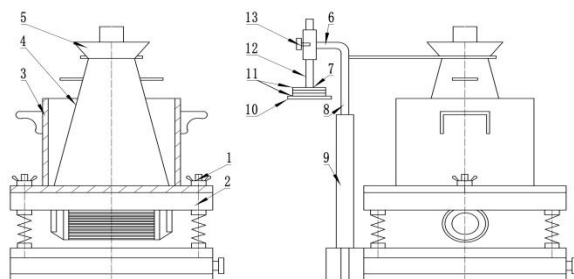
JG/T 245-2009 混凝土试验用振动台

JTG 3420-2020 公路工程水泥及水泥混凝土试验规程

凡是注日期的引用文件，仅注日期的版本适用于该规范；凡是不注日期的引用文件，其最新版本（包括所有的修改单）适用于本规范。

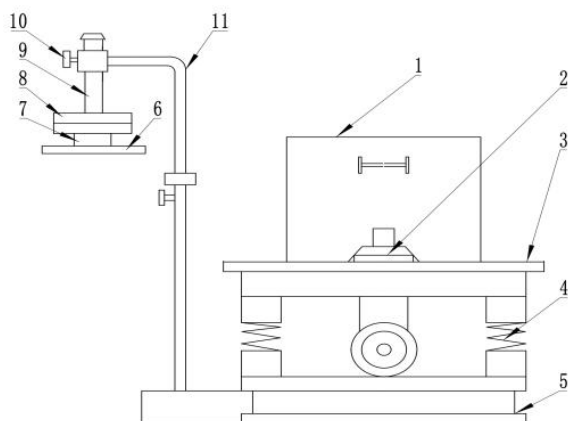
3 概述

维勃稠度仪是检验混凝土拌合物性能的专用设备，由容器、滑动部分（由滑杆、圆盘、砝码组成）、振动台、坍落度筒和控制系统组成。维勃稠度仪按测定参数分为 A 型和 B 型，其基本结构如图 1 和图 2 所示：



1—固定螺丝；2—振动台；3—容器；4—坍落度筒；5—漏斗；6—旋转架；7—滑杆；
8—定位器；9—支柱；10—圆盘；11—砝码；12—套筒；13—螺丝

图 1 A 型维勃稠度仪构造示意图



1—容量筒；2—固定螺丝；3—振动台面；4—弹簧；5—底座；6—圆盘；
7—砝码；8—配重砝码；9—滑杆；10—螺栓；11—旋转架

图 2 B 型维勃稠度仪构造示意图

4 计量特性

4.1 尺寸

维勃稠度仪各部分的尺寸应满足表1的要求；

表 1 维勃稠度仪各部分的尺寸要求

校准项目		技术要求(mm)
坍落度筒	顶部直径	100 ± 1
	底部直径	200 ± 1
	筒高	300 ± 1
圆盘	直径	230 ± 2
	厚度	10 ± 2
容器	内径	240 ± 2
	高度	200 ± 2

4.2 滑动部分质量

4.2.1 A型维勃稠度仪：总质量应为 $2750\text{g} \pm 20\text{g}$ 。

4.2.2 B型维勃稠度仪：总质量应为 $2750\text{g} \pm 20\text{g}$ 。测定VC值时，配重砝码应有两块，每块质量应为 $7500\text{g} \pm 50\text{g}$ ；测定改进VC值时，配重砝码应有两块，每块质量为 $8700\text{g} \pm 50\text{g}$ 。

4.3 频率与振幅

4.3.1 振动台频率：振动台空载时的振动频率应为 $50\text{Hz} \pm 2\text{Hz}$ 。

4.3.2 振动台振幅：振动台空载时，台面各点的振幅应为 $0.5\text{mm} \pm 0.02\text{mm}$ ，侧向水平振幅

应不大于0.10mm。

4.4 计时器计时误差

自动计时器的最大允许误差为 $\pm 1s$ 。

4.5 噪声

维勃稠度仪空载（装有空容器）运转时，噪声应小于65dB(A)。

注：以上技术指标不用于合格性评定，仅供参考。

5 校准条件

5.1 环境条件

温度： $(20 \pm 5) ^\circ\text{C}$ ；相对湿度： $\leq 85\%$ 。

5.2 校准用计量器具

5.2.1 游标卡尺：测量范围（0~500）mm，MPE： $\pm 0.05\text{mm}$ 。

5.2.2 高度卡尺：测量范围（0~300）mm，MPE： $\pm 0.04\text{mm}$ 。

5.2.3 电子天平：测量范围（0~5）kg，准确度等级Ⅲ级。

5.2.4 水泥软练设备测量仪：振幅示值误差不超过 $\pm 1.5\%$ ；频率示值误差不超过 $\pm 1\%$ 。

5.2.5 秒表：分辨力0.01s。

5.2.6 声级计：2级。

注：允许使用满足测量不确定度要求的其他测量设备。

6 校准项目及校准方法

6.1 校准项目

校准项目一览表见表2。

表 2 校准项目一览表

序号	校准项目		
1	尺寸	坍落度筒	顶部直径
			底部直径
			筒高
2		圆盘	直径
			厚度
3		容器	内径
			高度
4		滑动部分质量	
5	配重砝码质量 ^b		
6	频率与振幅		
7	计时器计时误差		
8	噪声		
注：右上角标注为 ^b 的项目是B型维勃稠度仪校准项目。			

6.2 校准方法

6.2.1 尺寸

6.2.1.1 坍落度筒顶面和底面的内径

在顶面和底面圆的边缘均匀选取六个点位，选点位置如图3所示，使用游标卡尺分别测量顶面圆和底面圆三个方向的内径，测量位置如图4所示，取三个测量值的算术平均值作为测量结果。

6.2.1.2 坍落度筒高度

将坍落度筒置于平板上，按6.2.1.1中选定的测量点位，用高度卡尺测量坍落度筒的高度，取六个测量值的算术平均值作为测量结果。

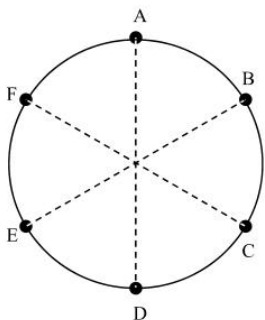


图 3 选点位置示意图

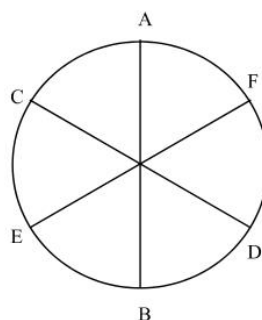


图 4 直径测量方位示意图

6.2.1.3 圆盘直径和厚度

在圆盘边缘均匀分布的三个方向上选取六个点位，选点位置如图3所示，用游标卡尺测量圆盘直径和厚度，取三个方向上直径测量值的算术平均值作为圆盘直径的测量结果；

取六个点位上厚度测量值的算术平均值作为圆盘厚度的测量结果。

6.2.1.4 容器内径和高度

将容器至于平板上，在容器顶面圆边缘均匀分布的三个方向上选取六个点位，选点位置如图3所示。用游标卡尺测量容器内径，取三个方向上内径测量值的算术平均值作为测量结果；用高度卡尺测量容器高度，取六个点位上高度测量值的算术平均值作为容器高度的测量结果。

6.2.2 质量

6.2.2.1 滑动部分质量

滑动部分质量使用电子天平进行直接测量，重复测量三次，取三次测量的算术平均值作为测量结果。

6.2.2.2 配重砝码质量

配重砝码质量使用电子天平直接测量，重复测量三次，取三次测量的算术平均值作为测量结果。

6.2.3 频率与振幅

6.2.3.1 振动台频率

在维勃稠度仪空载状态下，将水泥软练设备测量仪的探头固定在振动台台面中心位置处，启动维勃稠度仪，待振动平稳后，记录水泥软练设备测量仪的振动频率值，重复测量三次，取三次测量结果的平均值作为振动台振动频率的校准结果。

6.2.3.2 振动台振幅

6.2.3.2.1 振动台垂直振幅

在维勃稠度仪空载状态下，将水泥软练设备测量仪的探头按照图5所示顺序依次固定在振动台台面的测量位置上，启动维勃稠度仪，待振动平稳后，记录水泥软练设备测量仪的振幅值。

6.2.3.2.2 振动台侧向水平振幅

在维勃稠度仪空载状态下，将水泥软练设备测量仪的探头依次固定在振动台四个侧面的中间位置，启动维勃稠度仪，待振动平稳后，记录水泥软练设备测量仪的振幅值，取四次测量结果的最大值作为侧向水平振幅的校准结果。

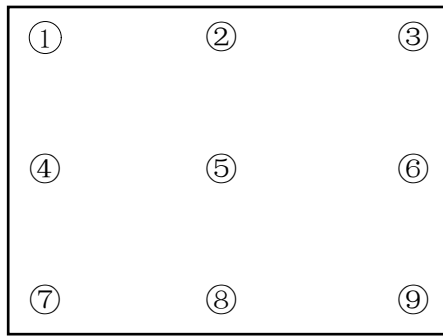


图5 振幅各测量点位置图

6.2.4 计时器计时误差

同时启动秒表和维勃稠度仪的计时开关，当秒表计时1min时，停止秒表同时关闭维勃稠度仪计时开关，读取秒表与维勃稠度仪显示的时间并计算单次测量的示值误差，重复测量三次，取三次测量的最大值作为测量结果。

6.2.5 噪声

将维勃稠度仪空载，在空旷条件下（距四周环境反射面至少7m），相距维勃稠度仪边缘1m远，离地面1.2m处，将声级计调整为A计权，分别测量环境背景噪声和维勃稠度仪正常工作时的噪声。在维勃稠度仪四周各测一次，先测环境背景噪声，后测维勃稠度仪工作噪声，当两者的测量结果相差小于6dB(A)时，应另选位置测量；当两者之差大于或等于6dB(A)时，按表3进行修正，维勃稠度仪A计权平均声压级按（1）式计算：

$$L_p = \frac{\left(\sum_{i=1}^N L_{pi} - K_{li} \right)}{N} \dots\dots\dots (1)$$

式中：

L_p ——A计权平均声压级，dB(A)；

L_{pi} ——第*i*点A计权声压级，dB(A)；

K_{li} ——第*i*点的背景噪声修正值，见表3；

N ——测量点数。

表3 背景噪声修正表

测量噪声与背景噪声之差/dB(A)	6~8	9~10	>10
修正值	1.0	0.5	0

7 校准结果表达

经校准的维勃稠度仪，应出具校准证书或校准报告，内容详见附录 D。

8 复校时间间隔

建议校准时间间隔不超过 1 年。

由于复校时间间隔的长短是由仪器的使用情况、使用者、仪器本身质量等因素所决定的，因此，送校单位可根据实际使用情况自主决定复校时间间隔。

附录 A

维勃稠度仪校准记录参考格式

校准证书编号：_____

样品 信息	委托单位								
	样品名称				出厂编号				
	型号规格				生产厂家				
	样品来源	<input type="checkbox"/> 送样 <input type="checkbox"/> 现场 <input type="checkbox"/> 其他			接收时间	年 月 日			
校准依据									
本次校准所使用的主要计量器具		名称	编号		溯源有效性				
					<input type="checkbox"/> 满足 <input type="checkbox"/> 不满足				
					<input type="checkbox"/> 满足 <input type="checkbox"/> 不满足				
					<input type="checkbox"/> 满足 <input type="checkbox"/> 不满足				
					<input type="checkbox"/> 满足 <input type="checkbox"/> 不满足				
		使用前状态是否正常： <input type="checkbox"/> 是 <input type="checkbox"/> 否 情况说明：_____							
		使用后状态是否正常： <input type="checkbox"/> 是 <input type="checkbox"/> 否 情况说明：_____							
环境 条件	测量地点								
	测量日期	年 月 日			温度(°C)				
	其他				湿度(%RH)				
校准项目		校准结果						平均值	$U, k=2$
		1		2		3			
		A	B	C	D	E	F		
容器 (mm)	内径								
	高度								
坍落 度筒 (mm)	上口直径								
	下口直径								
	高度								
圆盘 (mm)	直径								
	厚度								

第 页 共 页

校准证书编号: _____

校准项目		重复测量结果				校准结果	$U, k=2$
滑动部分总质量/g							
配重砝码 质量/g	砝码 1#						
	砝码 2#						
振动频率/Hz							
台面垂直振 幅/mm	①点						
	②点						
	③点						
	④点						
	⑤点						
	⑥点						
	⑦点						
	⑧点						
	⑨点						
台面水平振幅/mm							
自动计时器测量误差/s							
噪声/dB(A)	工作					/	
	修正后						
结 论							
备 注							
校准人员					核验人员		

附录 B

校准证书内页格式

校准项目		校准结果	$U, k=2$
容器 mm	内径		
	高度		
	壁厚		
坍落度 筒/mm	上口直径		
	下口直径		
	高度		
圆盘 mm	直径		
	厚度		
滑动部分总质量/g			
配重砝码质 量/g	砝码 1#		
	砝码 2#		
自动计时器测量误差/s			
噪声/dB(A)			
振动频率/Hz			
台面水平振幅/mm			
台面垂直振 幅/mm	①点		
	②点		
	③点		
	④点		
	⑤点		
	⑥点		
	⑦点		
	⑧点		
	⑨点		

附录 C

维勃稠度仪测量结果不确定度评定示例

C.1 振幅测量结果的不确定度评定示例

C.1.1 概述

C.1.1.1 测量依据：JJF(津) XX—20XX

C.1.1.2 环境条件：温度：(20±5)℃；相对湿度：≤85%

C.1.1.3 测量标准：水泥软练设备测量仪，振幅最大允许误差±1.5%

C.1.1.4 被测对象：维勃稠度仪的振动台

C.1.2 测量模型

$$A = a$$

式中：

 A —维勃稠度仪垂直振幅，mm； a —水泥软练设备测量仪三次测量结果的平均值，mm。

C.1.3 方差和灵敏系数

$$\text{方差：} \quad u^2(A) = c^2 u^2(a)$$

$$\text{灵敏系数：} \quad c = \frac{\partial A}{\partial a} = 1$$

C.1.4 标准不确定度评定

C.1.4.1 实测值重复性引入的标准不确定度 u_1

重复测量条件下进行 10 次重复测量，测量数据表 C.1。

表 C.1 测量数据

mm

次数	1	2	3	4	5	6	7	8	9	10
振幅	0.506	0.507	0.501	0.503	0.502	0.508	0.501	0.503	0.506	0.505

由测量数据计算单次实验标准偏差为：

$$s(h) = \sqrt{\frac{\sum_{i=1}^n (h_i - \bar{h})^2}{n-1}} = 0.0025\text{mm}$$

式中： q —单次测量的数值。

实际测量以三次测量的平均值作为结果，则可得到由测量重复性引起的标准不确定度为：

$$u_1 = \frac{s}{\sqrt{3}} = 0.0015\text{mm}$$

C. 1. 4. 2 标准器引入的标准不确定度 u_2

水泥软练设备测量仪振幅测量装置最大允许误差为 $\pm 1.5\%$ ，按均匀分布处理，取包含因子 $k = \sqrt{3}$ ，则：

$$u_2 = 0.5 \times 1.5\% / \sqrt{3} = 0.0044\text{mm}.$$

C. 1. 5 标准不确定度汇总

符号	来源	标准不确定度 (mm)
u_1	测量重复性引入的标准不确定度	0.0015
u_2	标准器引入的标准不确定度	0.0044

C. 1. 6 合成标准不确定度 u_c

各影响量相互独立，合成标准不确定度为：

$$u_c = \sqrt{u_1^2 + u_2^2} = 0.0047\text{mm};$$

C. 1. 7 扩展不确定度 U

取包含因子 $k = 2$ ，则扩展不确定度为：

$$U = ku_c = 2 \times 0.0047 \approx 0.010\text{mm}$$

C. 2 振动频率测量结果的不确定度评定示例

C. 2. 1 概述

C. 2. 1. 1 测量依据：JJF(津) XX—20XX

C. 2. 1. 2 环境条件：温度：(20±5)℃；相对湿度：≤85%

C. 2. 1. 3 测量标准：水泥软练设备测量仪，频率最大允许误差±1%

C. 2. 1. 4 被测对象：维勃稠度仪的振动台

C. 2. 2 测量模型

$$F = f$$

式中:

F —维勃稠度仪振动台振动频率, Hz;

f —水泥软练设备测量仪三次测量结果的平均值, Hz。

C. 2.3 方差和灵敏系数

$$\text{方差: } u^2(F) = c^2 u^2(f)$$

$$\text{灵敏系数: } c = \frac{\partial F}{\partial f} = 1$$

C. 2.4 标准不确定度评定

C. 2.4.1 实测值重复性引入的标准不确定度 u_1

重复测量条件下进行 10 次重复测量, 测量数据表 C. 2。

表 C. 2 测量数据

Hz

次数	1	2	3	4	5	6	7	8	9	10
振动频率	49.56	49.88	49.67	49.73	49.79	49.84	49.96	49.95	49.91	49.82

由测量数据计算单次实验标准偏差为:

$$s(h) = \sqrt{\frac{\sum_{i=1}^n (h_i - \bar{h})^2}{n-1}} = 0.13\text{Hz}$$

式中: q —单次测量的数值。

实际测量以三次测量的平均值作为结果, 则可得到由测量重复性引起的标准不确定度为:

$$u_1 = \frac{s}{\sqrt{3}} = 0.08\text{Hz}$$

C. 2.4.2 标准器引入的标准不确定度 u_2

水泥软练设备测量仪振动频率测量装置最大允许误差为 $\pm 1\%$, 按均匀分布处理, 取包含因子 $k = \sqrt{3}$, 则:

$$u_2 = 50 \times 1\% / \sqrt{3} = 0.29\text{Hz}.$$

C. 2.5 标准不确定度汇总

符号	来源	标准不确定度 (Hz)
u_1	测量重复性引入的标准不确定度	0.08
u_2	标准器引入的标准不确定度	0.29

C.2.6 合成标准不确定度 u_c

各影响量相互独立，合成标准不确定度为：

$$u_c = \sqrt{u_1^2 + u_2^2} = 0.30\text{Hz};$$

C.2.7 扩展不确定度 U

取包含因子 $k=2$ ，则扩展不确定度为：

$$U = ku_c = 2 \times 0.30 = 0.60\text{Hz}$$

C.3 尺寸测量结果的不确定度评定示例

C.3.1 概述

C.3.1.1 测量依据：JJF(津) XX—20XX

C.3.1.2 环境条件：温度：(20±5)℃；相对湿度：≤85%

C.3.1.3 测量标准：数显卡尺，测量范围(0~500)mm，分辨力0.01mm

C.3.1.4 被测对象：滑动部分的圆盘直径

C.3.2 测量模型

$$L = l$$

式中：

L —尺寸测量结果，mm；

l —卡尺测量结果的平均值，mm。

C.3.3 方差和灵敏系数

方差：
$$u^2(L) = c^2 u^2(l)$$

灵敏系数：
$$c = \frac{\partial L}{\partial l} = 1$$

C.3.4 标准不确定度评定

C.3.4.1 实测值重复性引入的标准不确定度 u_1

在重复测量条件下对圆盘直径进行10次重复测量，测量数据表C.3。

表 C.3 测量数据

mm

次数	1	2	3	4	5	6	7	8	9	10
圆盘直径	230.35	230.42	230.33	230.37	230.34	230.38	230.41	230.42	230.36	230.32

由测量数据计算单次实验标准偏差为：

$$s(h) = \sqrt{\frac{\sum_{i=1}^n (h_i - \bar{h})^2}{n-1}} = 0.036\text{mm}$$

式中： q —单次测量的数值。

实际测量以三次测量的平均值作为结果，则可得到由测量重复性引起的标准不确定度为：

$$u_1 = \frac{s}{\sqrt{3}} = 0.021\text{mm}$$

C.3.4.2 标准器引入的标准不确定度 u_2

量程为 500mm 的卡尺，最大允许误差为 $\pm 0.05\text{mm}$ ，按均匀分布处理，取包含因子 $k = \sqrt{3}$ ，则：

$$u_2 = 0.05 / \sqrt{3} = 0.029\text{mm} .$$

C.3.5 标准不确定度汇总

符号	来源	标准不确定度 (mm)
u_1	测量重复性引入的标准不确定度	0.021
u_2	标准器引入的标准不确定度	0.029

C.3.6 合成标准不确定度 u_c

各影响量相互独立，合成标准不确定度为：

$$u_c = \sqrt{u_1^2 + u_2^2} = 0.036\text{mm};$$

C.3.7 扩展不确定度 U

取包含因子 $k = 2$ ，则扩展不确定度为：

$$U = ku_c = 2 \times 0.036 \approx 0.08\text{mm}$$

C.4 质量测量结果的不确定度评定示例

C.4.1 概述

C.4.1.1 测量依据：JJF(津) XX—20XX

C.4.1.2 环境条件：温度：(20±5)℃；相对湿度：≤85%

C.4.1.3 测量标准：电子天平，测量范围(0~10)kg，分度值0.1g，准确度等级Ⅲ级

C.4.1.4 被测对象：维勃稠度仪的滑动部分（包括圆盘、滑杆、砝码）

C.4.2 测量模型

$$G = g$$

式中：

G —滑动部分质量，g；

g —电子天平三次测量的平均值，g。

C.4.3 方差和灵敏系数

$$\text{方差：} \quad u^2(G) = c^2 u^2(g)$$

$$\text{灵敏系数：} \quad c = \frac{\partial G}{\partial g} = 1$$

C.4.4 标准不确定度评定

C.4.4.1 实测值重复性引入的标准不确定度 u_1

在重复测量条件下对滑动部分质量进行10次重复测量，测量数据表C.3。

表 C.4 测量数据

g

次数	1	2	3	4	5	6	7	8	9	10
滑动部分质量	2756.8	2756.4	2756.6	2756.5	2756.9	2756.4	2756.4	2756.5	2756.8	2756.6

由测量数据计算单次实验标准偏差为：

$$s(h) = \sqrt{\frac{\sum_{i=1}^n (h_i - \bar{h})^2}{n-1}} = 0.19\text{g}$$

式中： q —单次测量的数值。

实际测量以三次测量的平均值作为结果，则可得到由测量重复性引起的标准不确定度为：

$$u_1 = s/\sqrt{3} = 0.11\text{g}$$

C.4.4.2 标准器引入的标准不确定度 u_2

根据电子天平检定规程，检定分度值 1g 的天平，最大允许误差为 $\pm 1.5\text{g}$ ，按均匀分布处理，取包含因子 $k = \sqrt{3}$ ，则：

$$u_2 = 1.5/\sqrt{3} = 0.87\text{g}.$$

C.4.5 标准不确定度汇总

符号	来源	标准不确定度 (g)
u_1	测量重复性引入的标准不确定度	0.11
u_2	标准器引入的标准不确定度	0.87

C.4.6 合成标准不确定度 u_c

各影响量相互独立，合成标准不确定度为：

$$u_c = \sqrt{u_1^2 + u_2^2} = 0.88\text{g};$$

C.4.7 扩展不确定度 U

取包含因子 $k = 2$ ，则扩展不确定度为：

$$U = ku_c = 2 \times 0.88 \approx 1.8\text{g}$$

C.5 计时器计时误差测量结果的不确定度评定示例

C.5.1 概述

C.5.1.1 测量依据：JJF(津) XX—20XX

C.5.1.2 环境条件：温度：(20 \pm 5)℃；相对湿度： $\leq 85\%$

C.5.1.3 测量标准：电子秒表，分辨力 0.01s

C.5.1.4 被测对象：维勃稠度仪计时控制系统

C.5.2 测量模型

$$\Delta T = T - t$$

式中：

ΔT —计时器计时误差，s；

T —维勃稠度仪计时器显示值，s；

t —电子秒表显示值, s。

C. 5.3 方差和灵敏系数

方差:
$$u^2(\Delta T) = c_1^2 u^2(T) + c_2^2 u^2(t)$$

灵敏系数:
$$c_1 = \frac{\partial \Delta T}{\partial T} = 1 \quad ; \quad c_2 = \frac{\partial \Delta T}{\partial t} = 1$$

C. 5.4 标准不确定度评定

C. 5.4.1 实测值重复性引入的标准不确定度 u_1

在重复性条件下, 同时打开维勃稠度仪和电子秒表, 在维勃稠度仪 60s 时停止秒表计时, 重复上述过程测量 10 次, 测量数据表 C. 5。

表 C. 5 测量数据

s

次数	1	2	3	4	5	6	7	8	9	10
秒表示值	59.77	59.79	59.86	59.64	59.66	59.61	59.82	59.57	59.74	59.88
误差值	+0.23	+0.21	+0.14	+0.36	+0.34	+0.39	+0.18	+0.43	+0.26	+0.12

由测量数据计算单次实验标准偏差为:

$$s(h) = \sqrt{\frac{\sum_{i=1}^n (h_i - \bar{h})^2}{n-1}} = 0.11s$$

式中: q —单次测量的数值。

实际测量以三次测量的最大值作为结果, 则可得到由测量重复性引起的标准不确定度为:

$$u_1 = s = 0.11s$$

C. 5.4.2 标准器引入的标准不确定度 u_2

根据秒表检定规程, 最大允许误差为 $\pm 0.07s$, 按均匀分布处理, 取包含因子 $k = \sqrt{3}$, 则:

$$u_2 = 0.07 / \sqrt{3} = 0.04s .$$

C. 5.5 标准不确定度汇总

符号	来源	标准不确定度 (s)
u_1	测量重复性引入的标准不确定度	0.11
u_2	标准器引入的标准不确定度	0.04

C.5.6 合成标准不确定度 u_c

各影响量相互独立，合成标准不确定度为：

$$u_c = \sqrt{u_1^2 + u_2^2} = 0.12\text{s};$$

C.5.7 扩展不确定度 U

取包含因子 $k=2$ ，则扩展不确定度为：

$$U = ku_c = 2 \times 0.12 \approx 0.24\text{s}$$

附录 D

校准证书内容

校准证书的内容应排列有序，格式清晰，至少应包括以下内容：

1. 标题：“校准证书”；
2. 进行校准的地点；
3. 证书的唯一性标识（如编号），每页及总页数的标识；
4. 委托方名称和地址；
5. 被校对象的描述和明确标识；
6. 收样、校准及证书签发日期；
7. 校准所依据的技术规范的标识，包括名称和代号；
8. 校准环境的描述；
9. 本次校准用设备的溯源性及有效性说明；
10. 校准项目、校准结果以及测量不确定度的说明；
11. 校准结果仅对被校对象有效的说明；
12. 校准人员及核验人员的签名或其他有效标识。

